

**Technisches Merkblatt.  
Volkswagen Transporter**

Reparaturleitfaden Heft: Karosserie-Montagearbeiten  
Ausgabe August 1987  
Zu kennzeichnen Seite: IV Inhaltsverzeichnis

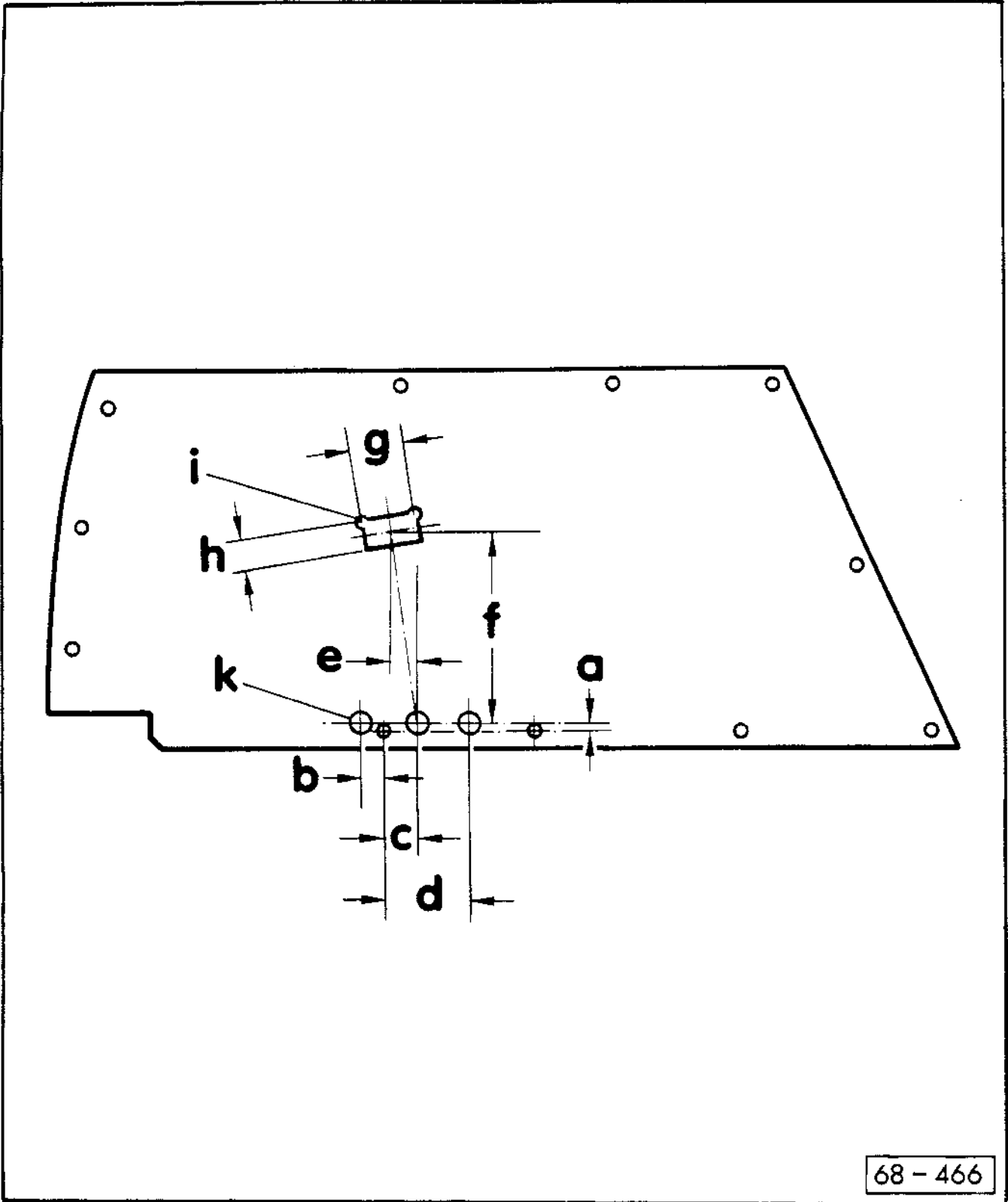
Nr. **5**  
Ausgabe:  
03.90

Gilt für  
VW Transporter mit  
Sitz-/Liegebank (M231

Nachträgliche Montage von Dreipunkt-Automatik-Sicherheitsgurten hinten bei Typ 2-Fahrzeugen mit Sitz-/Liegebank

Ab Modelljahr 1990 wird die serienmäßige Montage von Dreipunkt-Automatik-Sicherheitsgurten für die Sitz-/Liegebank angeboten.

Typ 2-Fahrzeuge ab Modelljahr 1980 können nachträglich damit ausgerüstet werden.



68 - 466

---

a = 3 mm  
b = 20 mm  
c = 40 mm  
d = 100 mm  
e = 33 mm  
f = 234 mm  
g = 66 mm  
h = 36 mm  
i = Ø 12 mm  
k = Ø 20 mm

- Sitz-/Liegebank und Beckengurte hinten links und rechts ausbauen.

Hinweis:

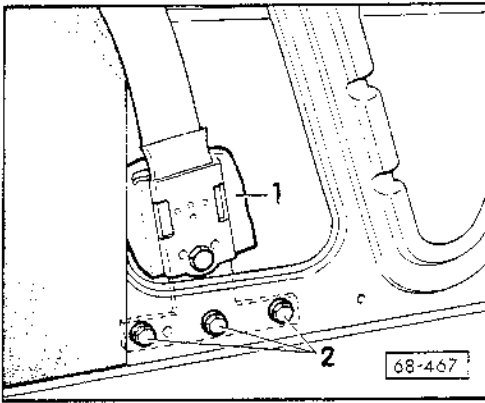
Gurtschlösser mit seitlicher Drucktastenbetätigung sind für Dreipunkt-Sicherheitsgurte ungeeignet (Einstecklasche paßt nicht) und müssen durch Gurtschlösser mit Drucktastenbetätigung von oben ersetzt werden.

Die nachfolgende Beschreibung bezieht sich auf die linke Seite, für rechts ist sie spiegelbildlich.

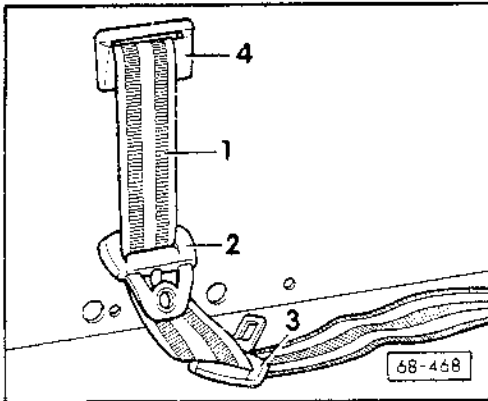
- Kofferraumverkleidung links ausbauen.
- Maße von Abb. 68-466 auf die Kofferraumverkleidung übertragen.
- Löcher -i- und -k- mit Lochseisen ausstanzen und Ausschnitt für Gurtdurchführung ausschneiden.

Hinweis:

Zum Ausschneiden eignet sich die Karosseriesäge V.A.6 1523.



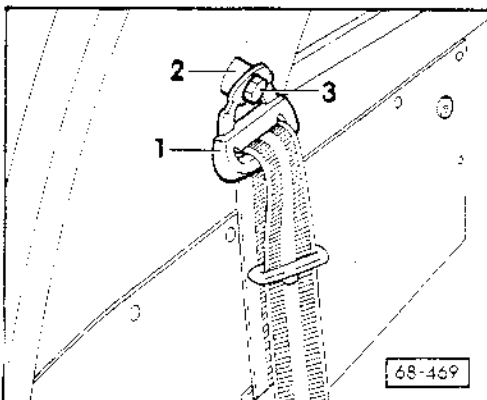
- ▶ - Aufrollautomat -1- mit Sechskantschrauben (M8 x 20) -2- und Unterscheiben befestigen.



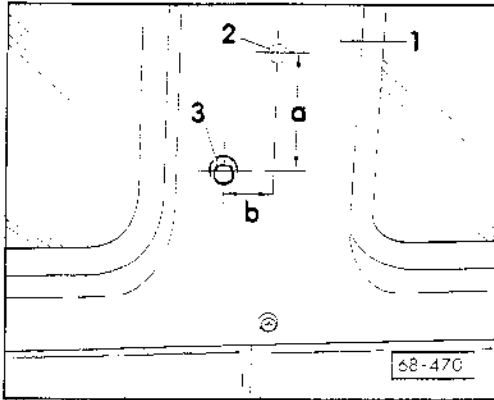
- ▶ - Gurtband -1- mit Umlenkung -2- Befestigungsiasche und Einsteckiasche -3- durch Ausschnitt der Verkleidung führen.
- Blende -4- einsetzen und Kofferraumverkleidung befestigen.

Gilt nur für Fahrzeuge mit "D"-Säulenverkleidung:

- Befestigungspunkt für Gurtumlenkung an "D"-Säule ertasten.
- "D"-Säulenverkleidung einschneiden und Kunststoffschraube herausschrauben.



- ▶ - Gurtumlenkung -1- und Distanzstück -2- mit Sechskantschraube (40 Nm) -3- am Befestigungspunkt für Gurtumlenkung/"D"-Säule festschrauben.
- Abdeckkappe auf Gurtumlenkung setzen.



▶ "C"-Säule -1-

Gurtbefestigungspunkt -2-

- an Fahrzeugen mit "C"-Säulenverkleidung nicht sichtbar, muß ertastet werden

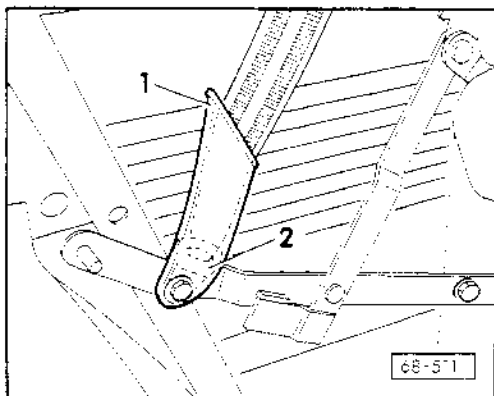
Clip -3-

- ET-Nr.: 861 857 837

a = 70 mm

b = 35 mm

- Bohrung ( $\varnothing$  8 mm) für Clip -3- anzeichnen, bohren, entgraten und gegen Korrosion schützen.
- Clip -3- einsetzen und Gurteinstecklasche am Clip einnaken.
- Sitz-/Liegebank in Einbaulage bringen



- ▶
- Führungstülle -1- vom ausgebauten Beckengurt abziehen.
  - Führungstülle -1- über die Befestigungslasche -2- schieben und mit Halterung der Sitz-/Liegebank verschrauben (Sechskantschraube = 40 Nm)
  - Sitz-/Liegebank komplett montieren.